

Realisierung

Umsetzung Tempo-30-Zone und -Strecke, Wallisellen

Situation 1:500

Plan-Nr. 1000726 - 21

Datum:	23.08.2022
Geschnetzt:	Rap 7.08.
Gespr.:	Weg
Maßstab:	1:500
Format:	60 x 147

ewp AG Effretikon
Rikonerstrasse 4 | CH-8307 Effretikon | Telefon 052 354 21 11
www.ewp.ch | effretikon@ewp.ch | ISO 9001

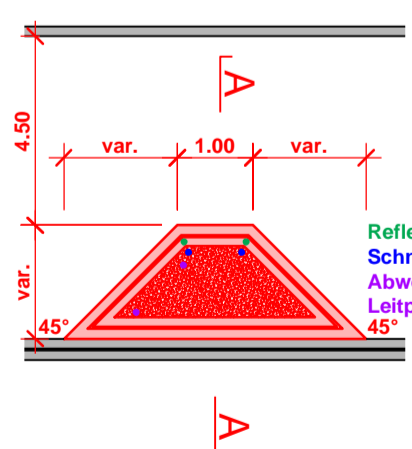
Bestehend

- Kataster
- Gebäude / Flächen

0 5 10 20 50m

Detail seitliche Einengung:

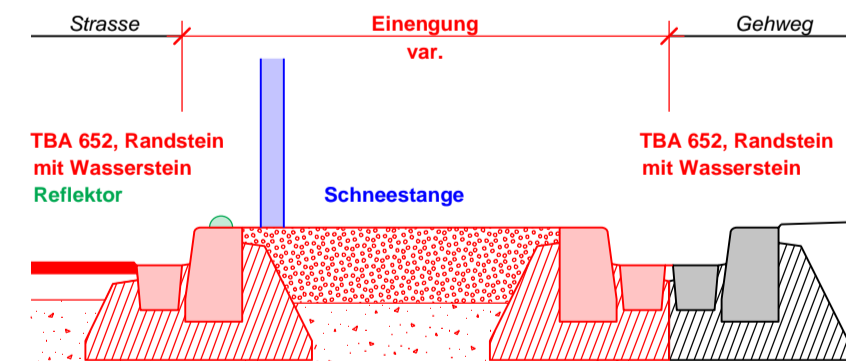
Situation 1:100



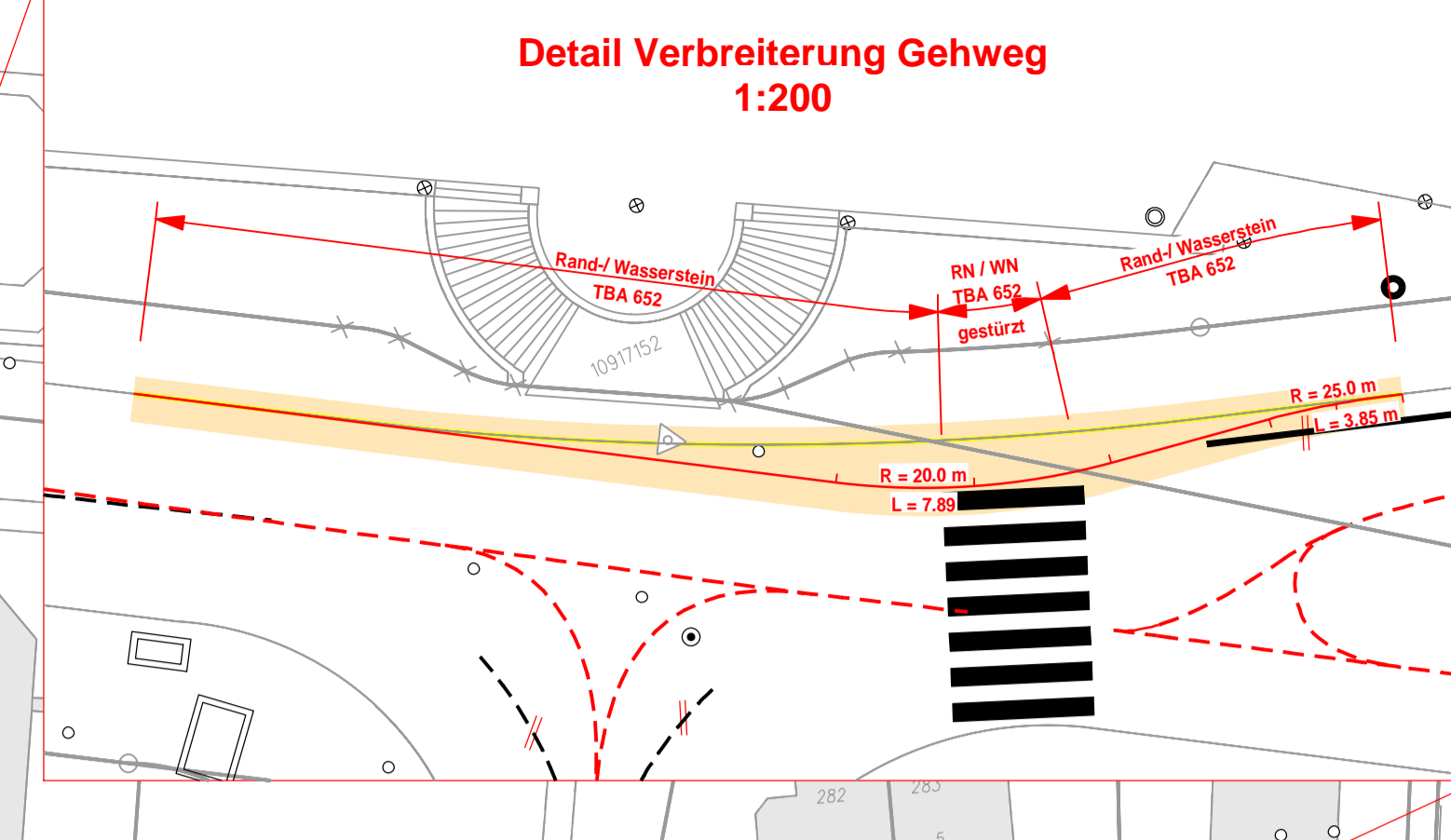
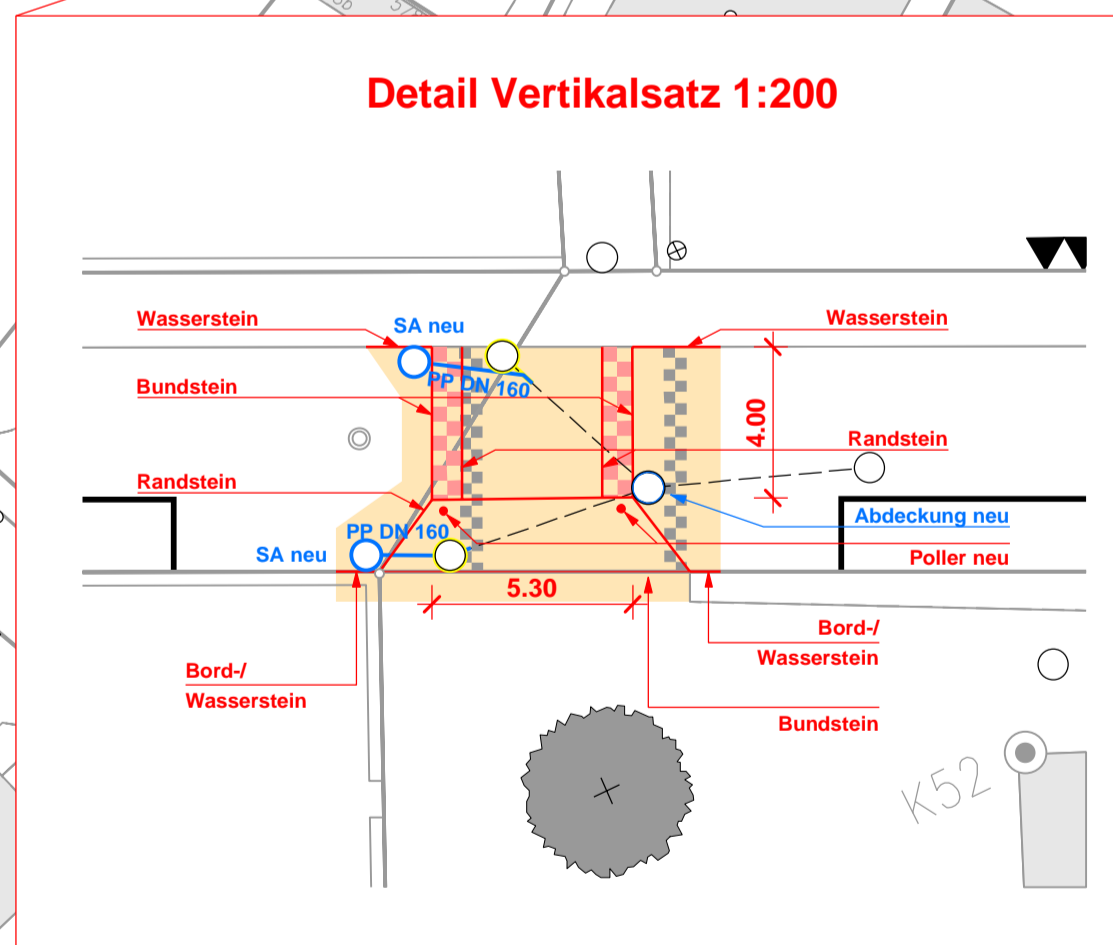
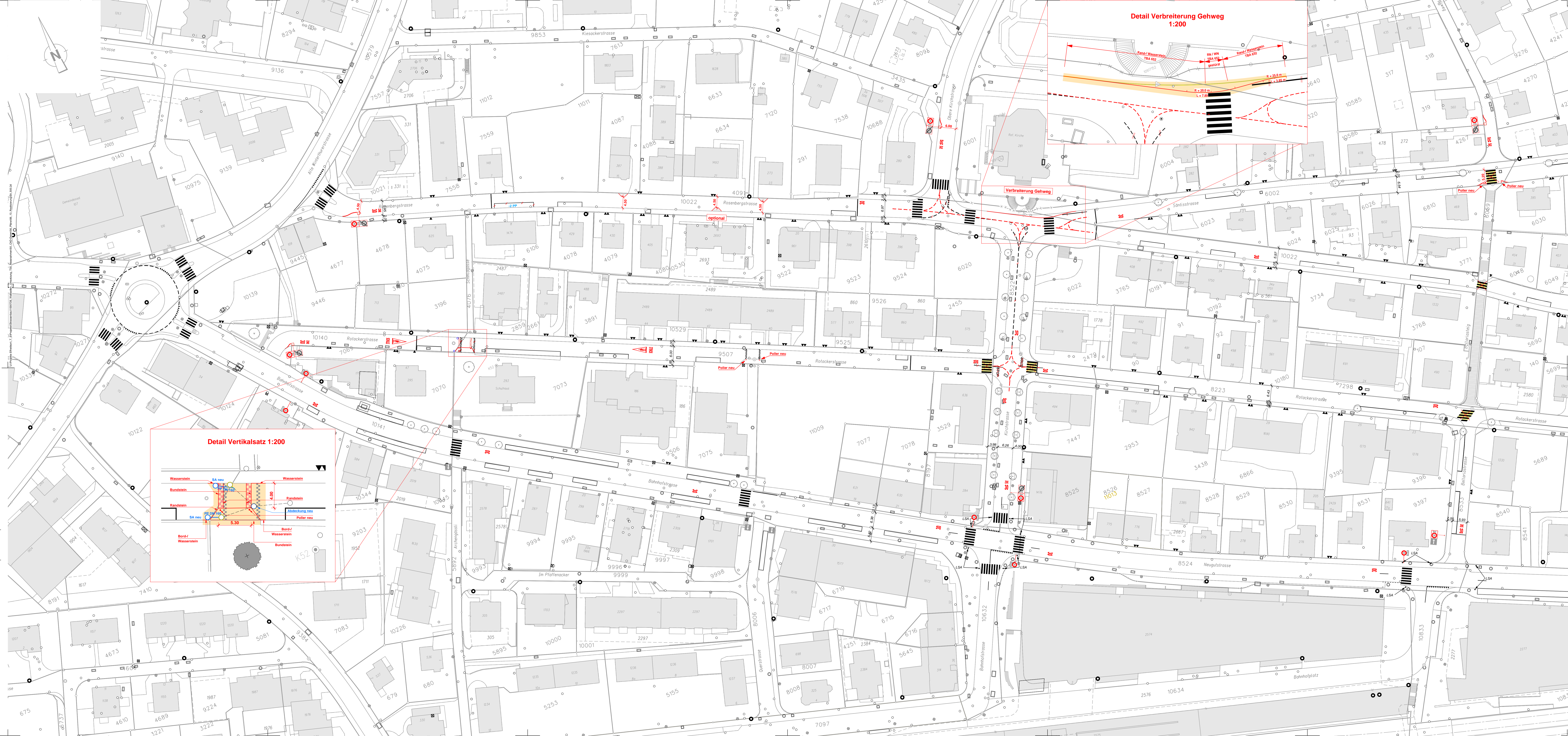
Poller



Schnitt A-A 1:20



Eingangsportal Tempo-30-Zone



- ### Projekt
- Strasse
 - Rechtsvortritt
 - Eingangsportal T30-Zone
 - seitliche Einengung
 - Fussgängerstreifen demarkieren
 - Poller
 - Tempo 30 Lärmschutz